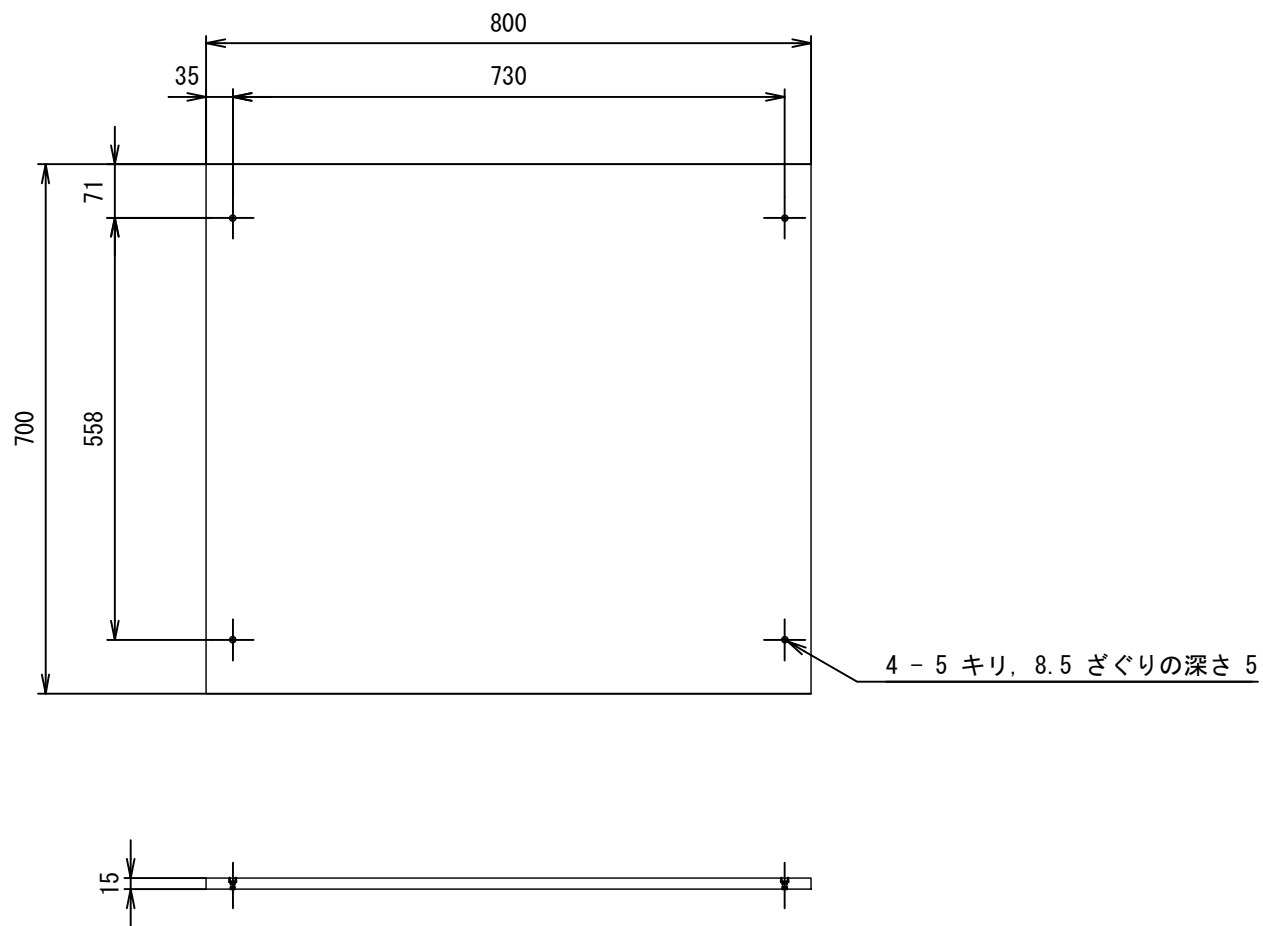


部品表

項目	数量	名称
1	1	Top Plate
2	1	Frame Platform
3	1	Free Wheel Unit
4	1	Drive Wheel Unit

		材料	日付
図名	Base	尺度	1:8
		投影法	
		番	

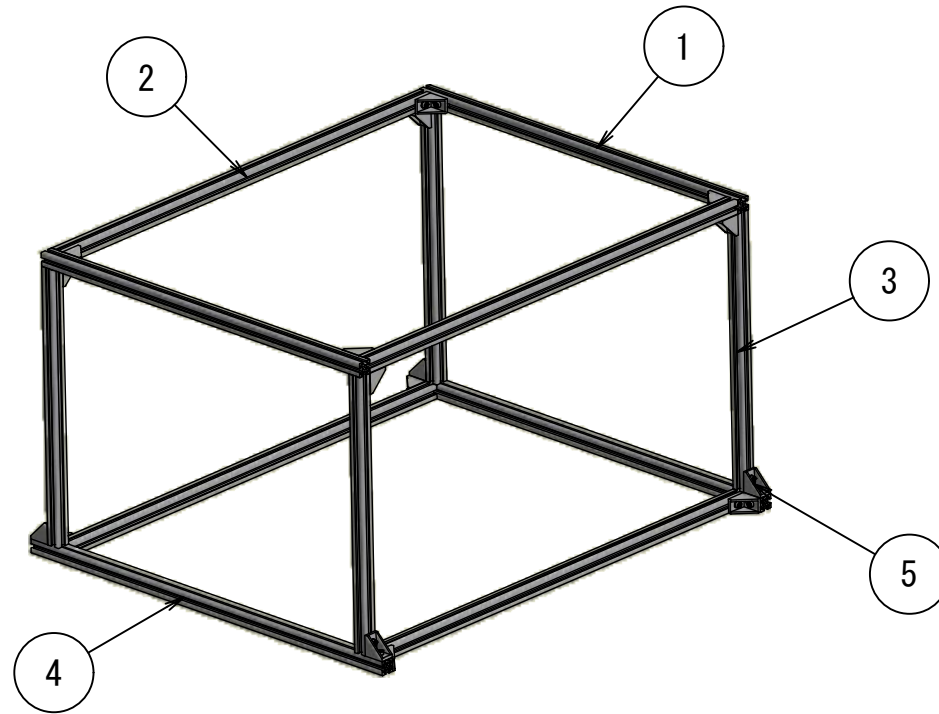
1



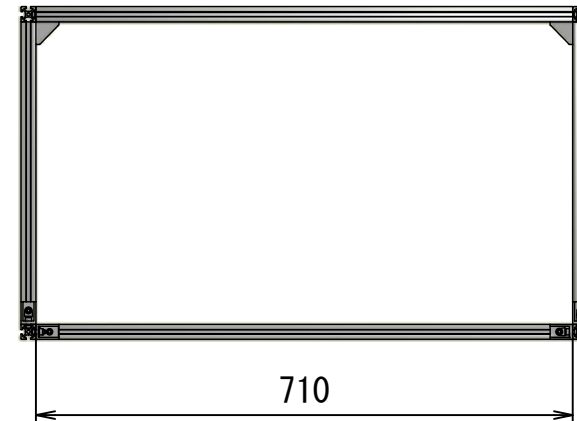
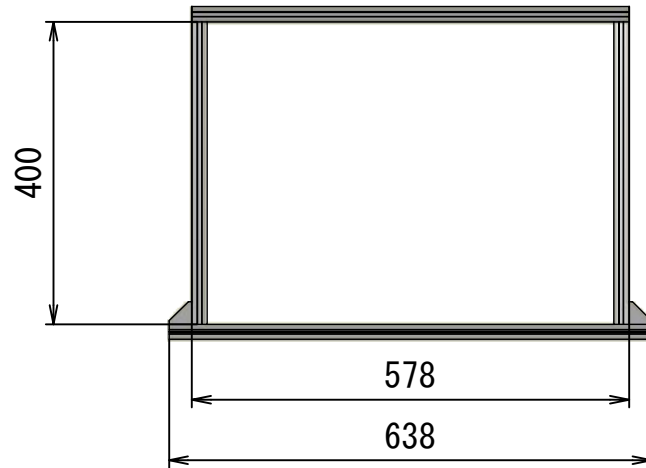
※ 板の厚み及び材質の指定は無く、水平投影面積が800x800[mm]以内であれば問題ありません。

		材料	日付
図名	Top Plate	尺度 1:2	投影法 
		番	

②



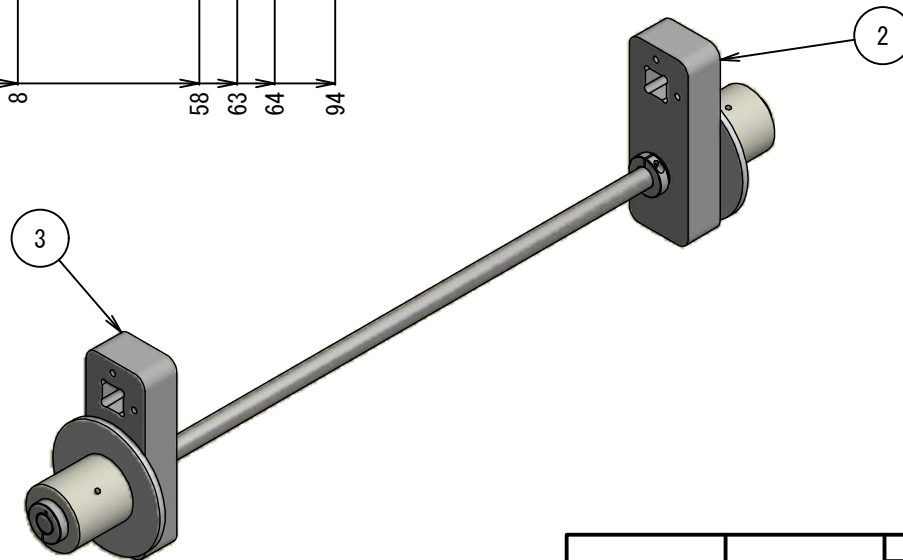
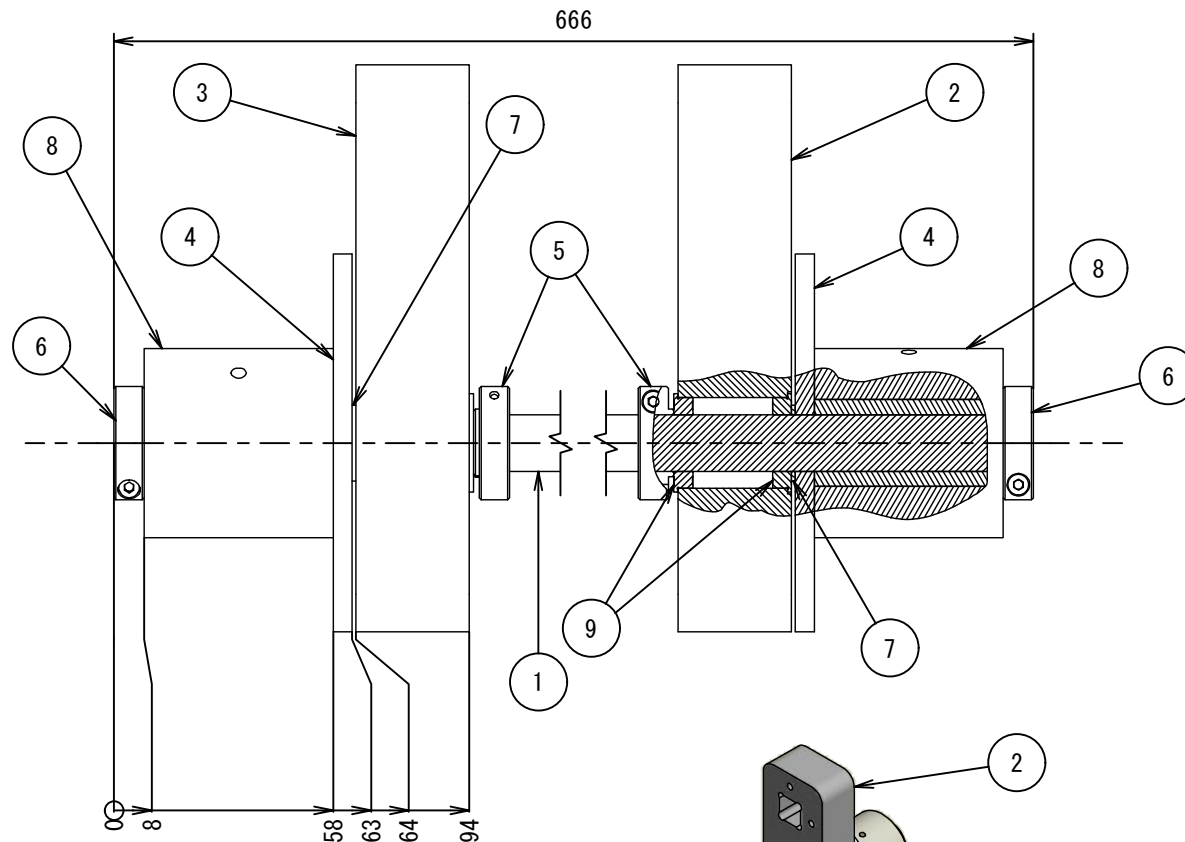
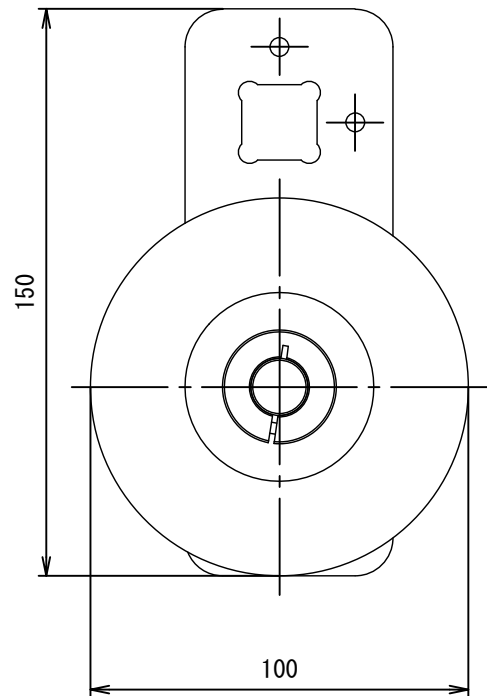
部品表				
項目	数量	名称	部品番号	型番
1	2	アルミフレーム	T0-MF-01	Misumi (HFS5-2020-578-TPW)
2	4	アルミフレーム	T0-MF-02	Misumi (HFS5-2020-710)
3	4	アルミフレーム	T0-MF-03	Misumi (HFS5-2020-400)
4	2	アルミフレーム	T0-MF-04	Misumi (HFS5-2020-638-TPW)
5	16	ブラケット	T0-BR	Misumi (HBLFSN5-SSP)



※ 詳細はMISUMIカタログ、又は下記URLから参照してください。  
[\(http://jp.misumi-ec.com/\)](http://jp.misumi-ec.com/)

		材料	日付
図名	Frame Platform	尺度	1:10
		投影法	
		番	

3



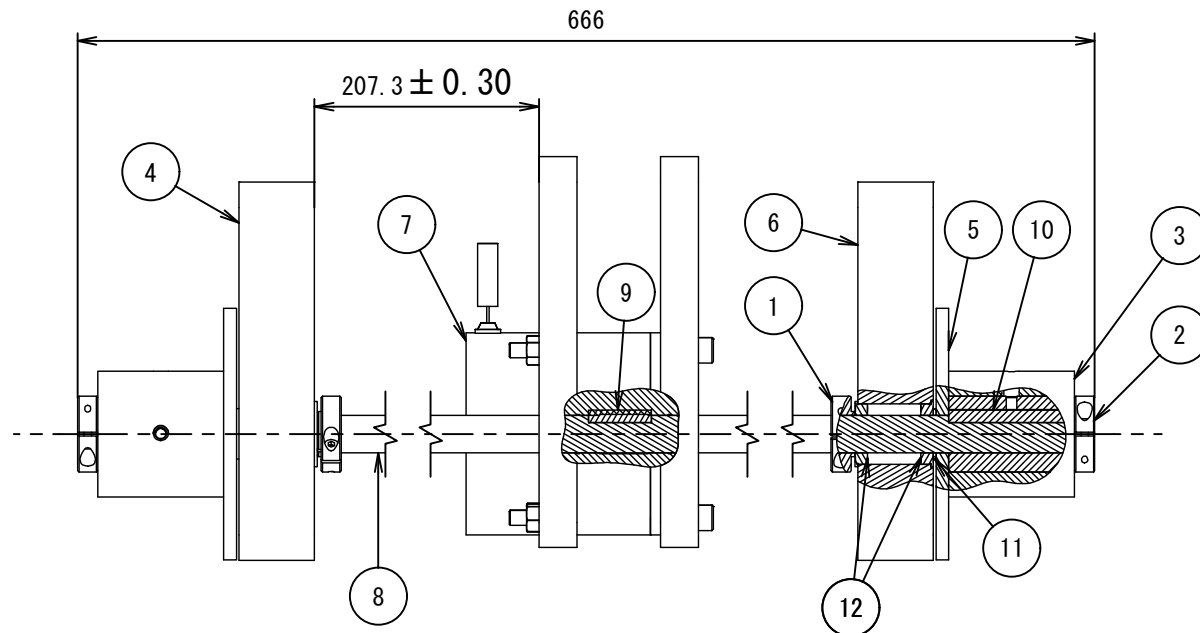
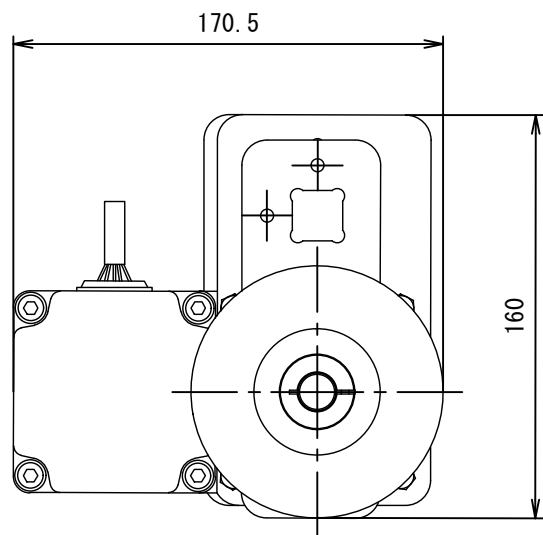
部品表

項目	数量	名称	部品番号	型番
1	1	回転軸	T0-F-SFT	Misumi (SSFMR15-666-WFC30- J10-W30-V10)
2	1	固定フレーム	T0-F-WF-02	-
3	1	固定フレーム	T0-F-WF-01	-
4	2	ホイールフランジ	T0-WG	-
5	2	セットカラー	T0-F-SC-01	Misumi (SSCBNJ15-18)
6	2	セットカラー	T0-F-SC-02	Misumi (SSCSJ15-8)
7	2	シムリング	T0-SHIM	Misumi (PCIMRS15-20-1.0)
8	2	タイヤ	T0-F-W-01	Misumi (UMCM50-15-50-MC)
9	4	軸受	T0-B	Misumi (SFL6802ZZ)

※ 項目5-9の詳細は、MISUMIカタログ及び下記WEBサイトにて参照してください。  
(<http://jp.misumi-ec.com/>)

		材料	日付
図名	Free Wheel Unit	尺度	1:2
		図番	投影法

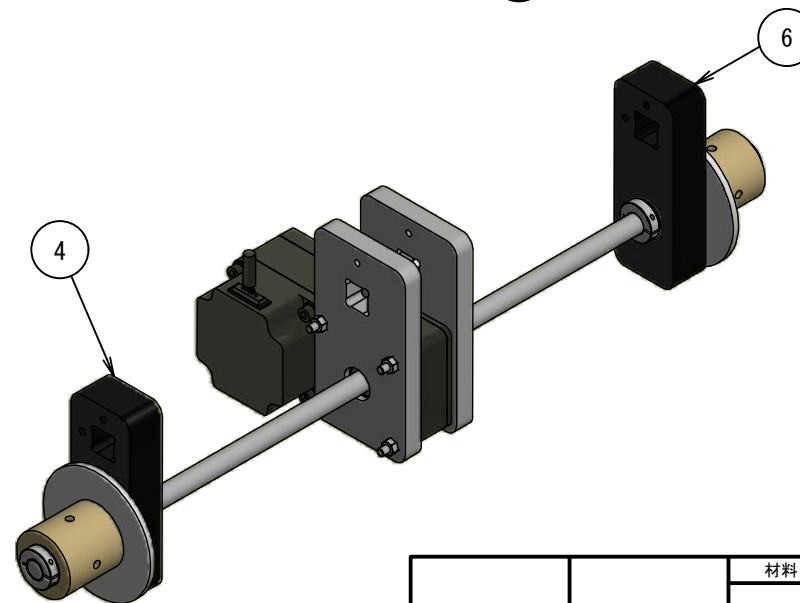
4



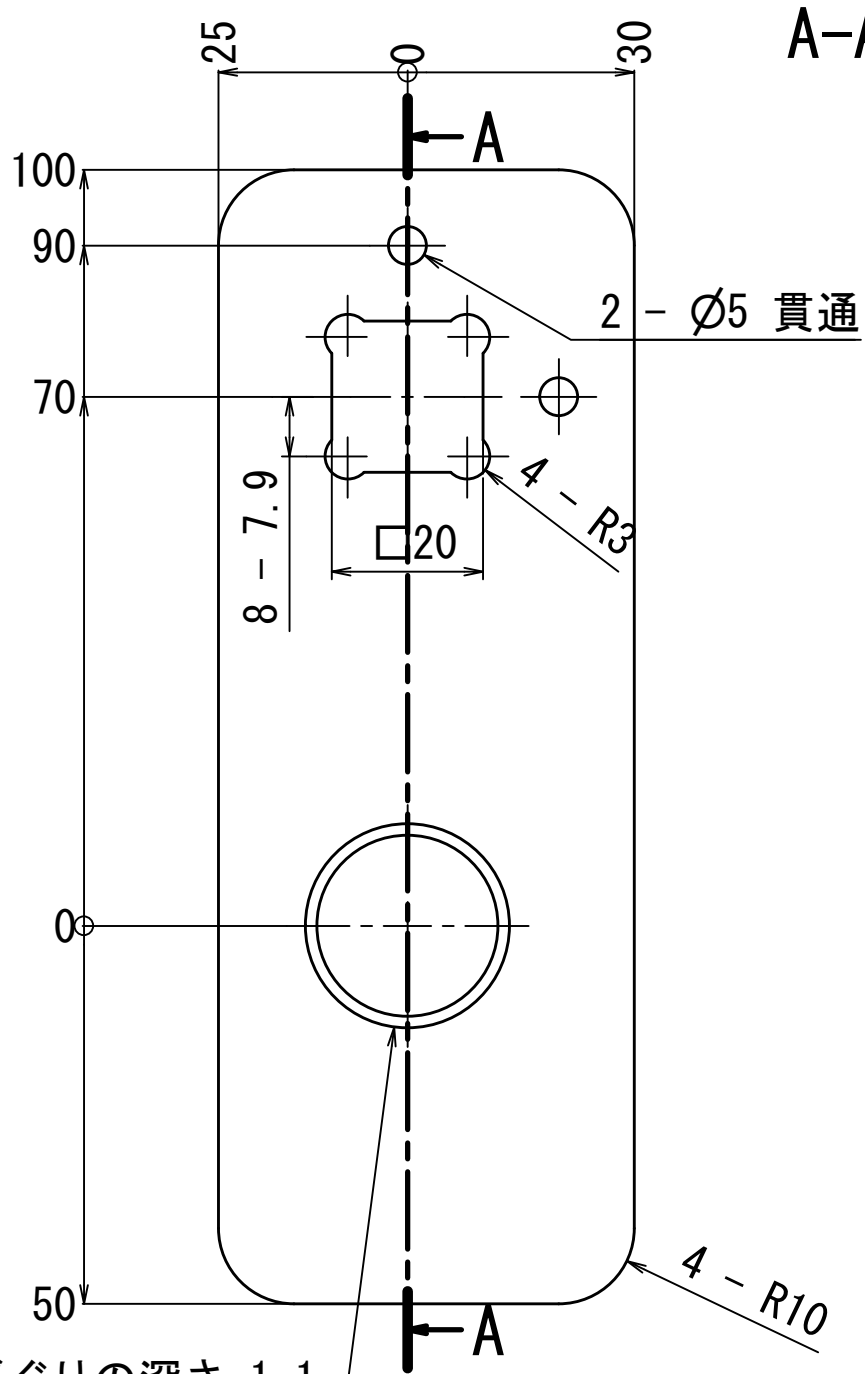
※ 項目1-3, 9-12の詳細は、MISUMIカタログ及び下記WEBサイトにて参照してください。  
(<http://jp.misumi-ec.com/>)

部品表

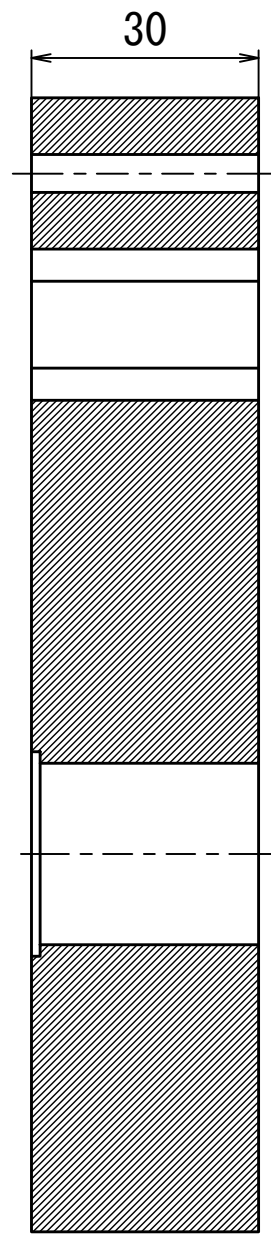
項目	数量	名称	部品番号	型番
1	2	セットカラー	T0-D-SC-01	Misumi (SSCBNJ15-18)
2	2	セットカラー	T0-D-SC-02	Misumi (SSCSJ15-8)
3	2	タイヤ	T0-D-W	Misumi (ROEGAKN50-15-50-T10)
4	1	固定フレーム	T0-D-WF-02	-
5	2	ホイールフランジ	T0-WG	-
6	1	固定フレーム	T0-D-WF-01	-
7	1	モーターユニット	T0-D-MU	-
8	1	駆動軸	T0-D-SFT	Misumi (PSFMKR15-666_0-KA8-A50-KB320-B25-KC608-C50)
9	1	平行キー	T0-D-KEY-01	Misumi (KESF5-25)
10	2	平行キー	T0-D-KEY-02	Misumi (KESF5-50)
11	2	シムリング	T0-SHIM	Misumi (PCIMRS15-20-1.0)
12	4	軸受	T0-B	Misumi (SFL680ZZ)



		材料	日付
図名	Drive Wheel Unit	尺度	1:3
		投影法	
		番	

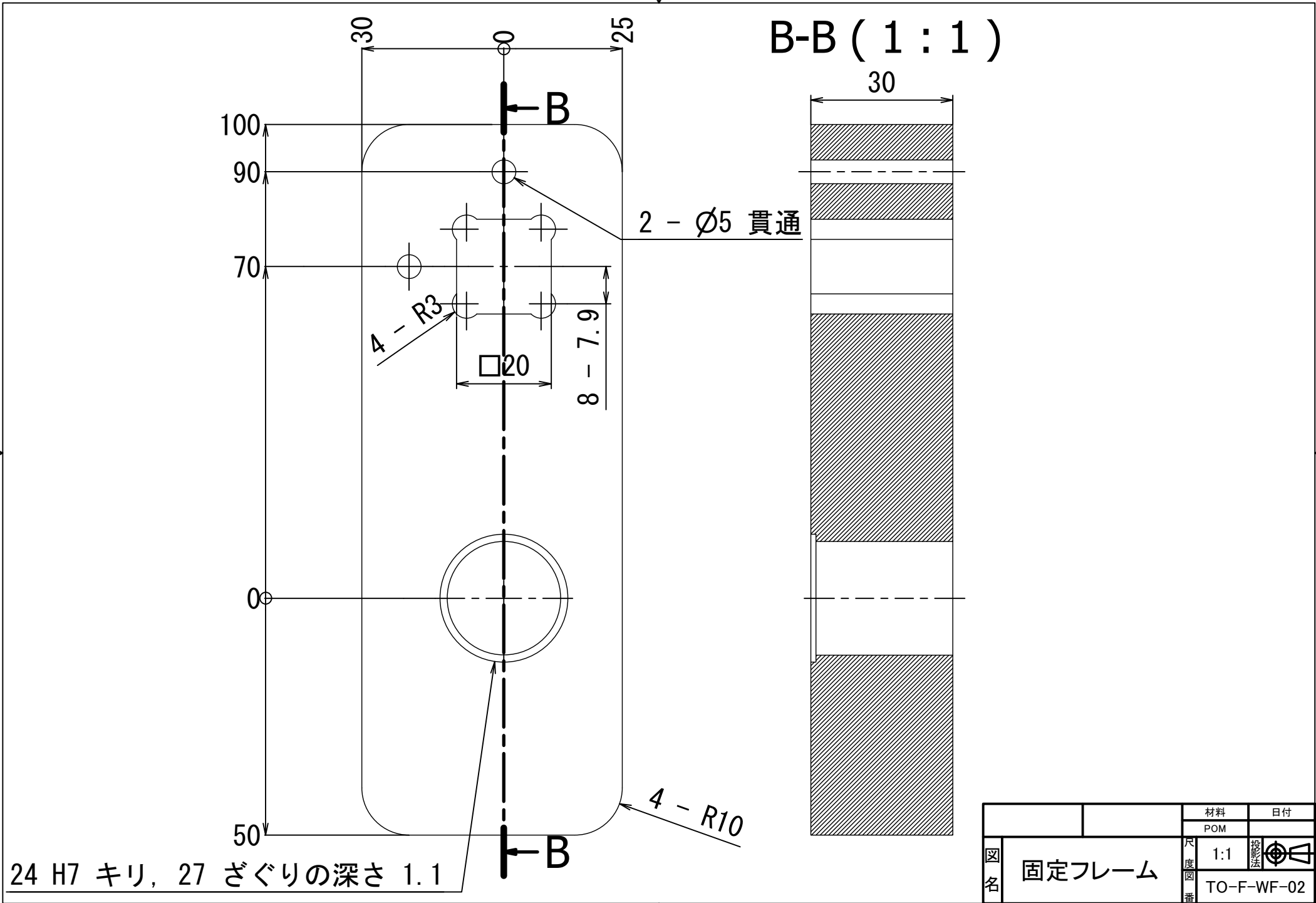


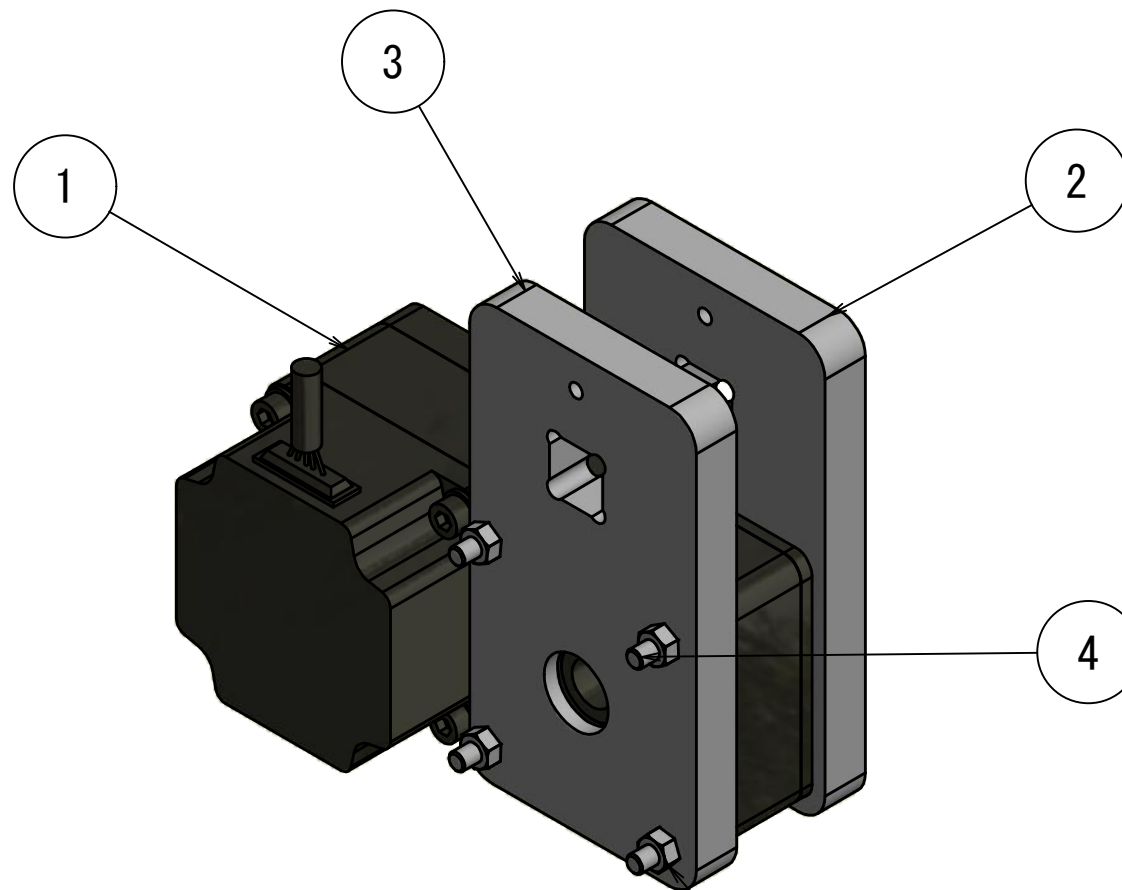
A-A ( 1 : 1 )



24 H7 キリ, 27 ざぐりの深さ 1.1

		材料	日付
		POM	
図名	固定フレーム	尺度	1:1
		図番	TO-F-WF-01





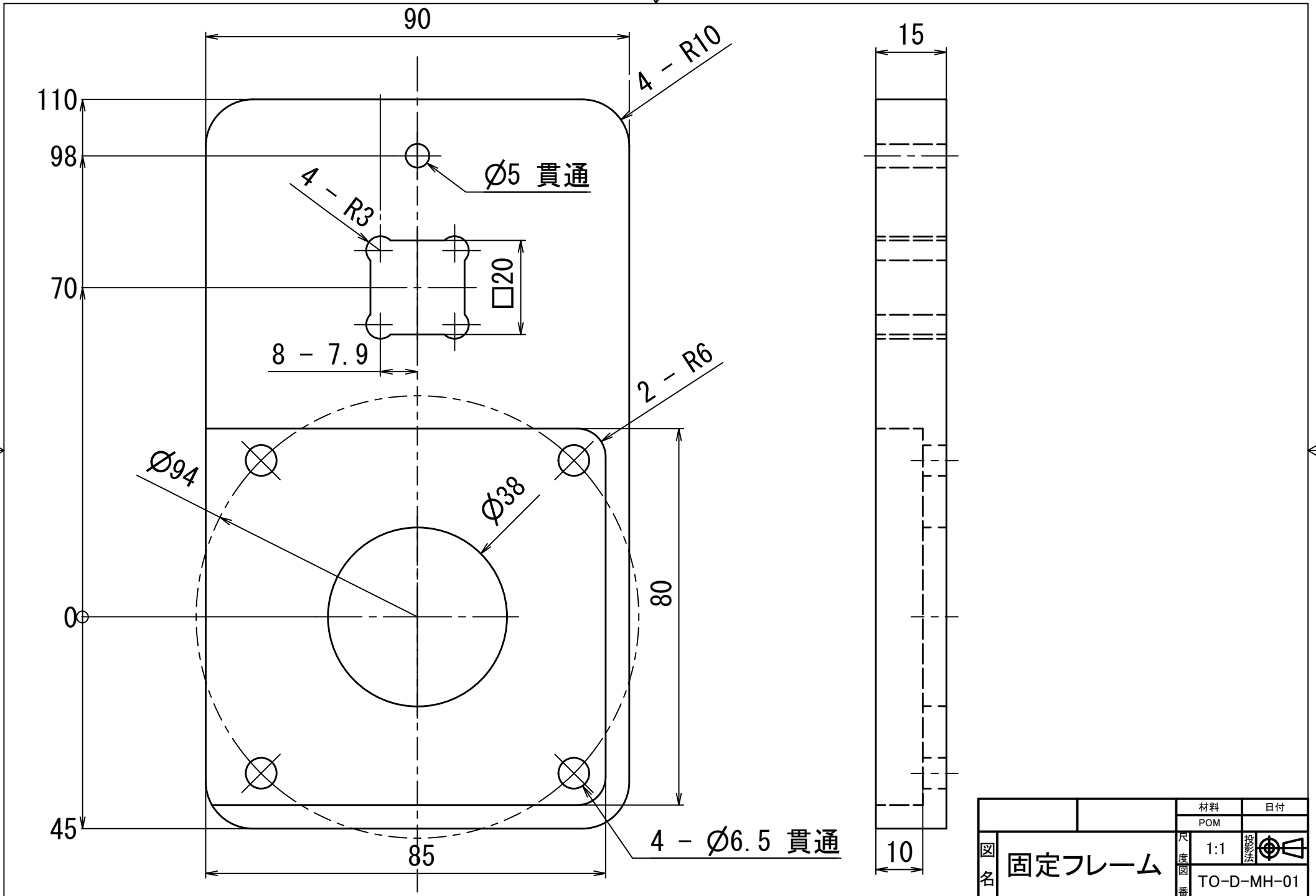
部品表

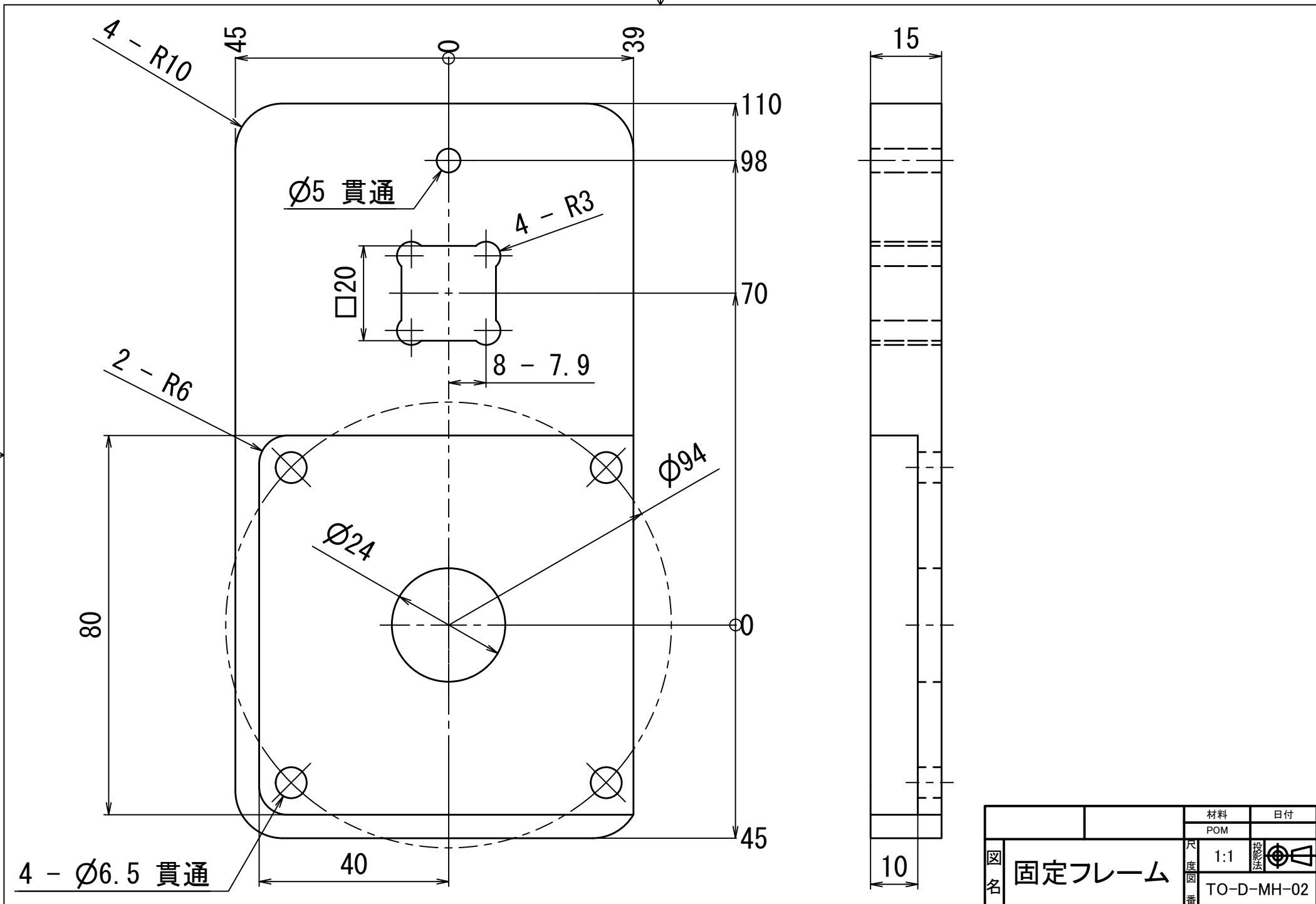
項目	数量	名称	部品番号	型番
1	1	モーター	T0-D-M	Orientalmotor (BLH450K-15FR)
2	1	固定フレーム	T0-D-MH-01	-
3	1	固定フレーム	T0-D-MH-02	-
4	4	ボルト	T0-D-MU-SCR	M6x75
5	4	ナット	T0-D-MU-NUT	M6

※ 項目4, 5はJIS規格品

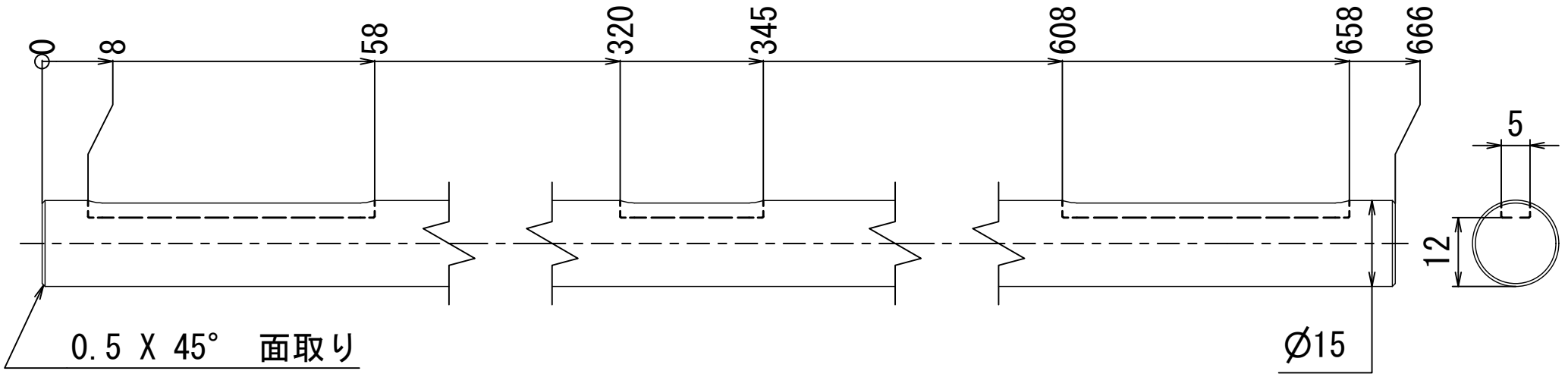
		材料	日付
図名	Motor Unit	尺度	1:2
		図番	TO-D-MU
		投影法	



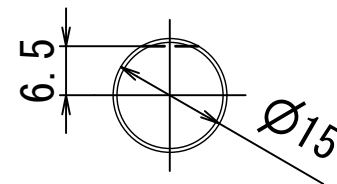
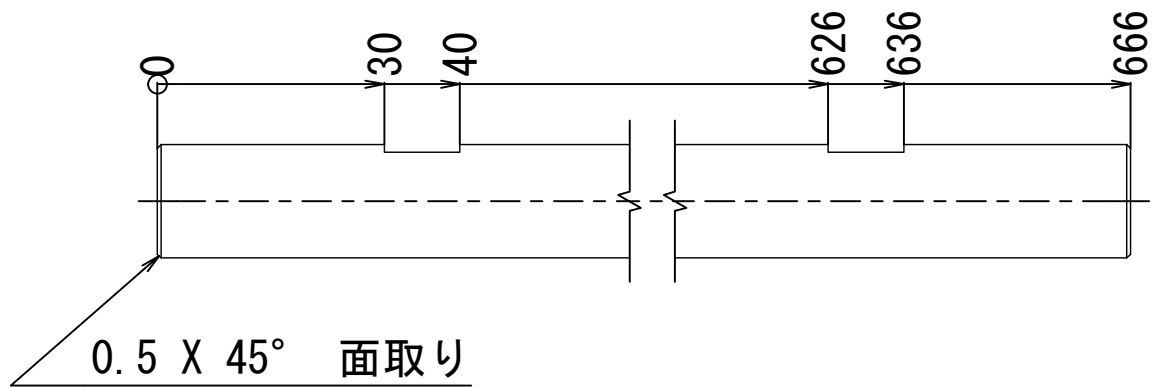




		材料	日付
		POM	
図名	固定フレーム	尺度	1:1
		図番	TO-D-MH-02



		材料	日付
		S45C	
図名	駆動軸	尺度	1:1
		図番	TO-D-SFT
		投影法	



		材料	日付
		S45C	
図名	回転軸	尺度	1:1
		図番	TO-F-SFT
		投影法	